

**RESUMEN COMPUTO DE ACERO DE REFUERZO Y HOMOGENEO: MICROPILOTES, CABEZALES Y VIGAS DE Hª. COLUMNAS DE Hª Y ENCADENADOS**

Armadura	Ø4 (mm)	Ø8 (mm)	Ø10 (mm)	Ø12 (mm)	Ø16 (mm)
M. Normal (Kg)	230	336.19	366.34	1811.19	545.26
Vol. M³ (m³)	22.77				
Vol. M³ (m³)	22.77				
Costo Unit.	128.81				

**LOSAS MACIZAS Y LOSAS DE VIGUETAS PRETENSADAS**

POS.	TIPO	ESPEZOR (cm)	EL	Disa	SA	Disa	h	AN (DIT) (mm)	AC	CC	Momento M (kgm²)	Am. Long. (cm²)	Am. Transv. (cm²)	Am. Dm. (cm)	Observaciones
V19	VIGUETAS	20	1	1.5	3.5	1.75	21	17	4	-	-	-	-	Vigüeta Serie C - Rev. EPS de 17mm - Malla Ø2 (Ø4.2x15cm en C)	

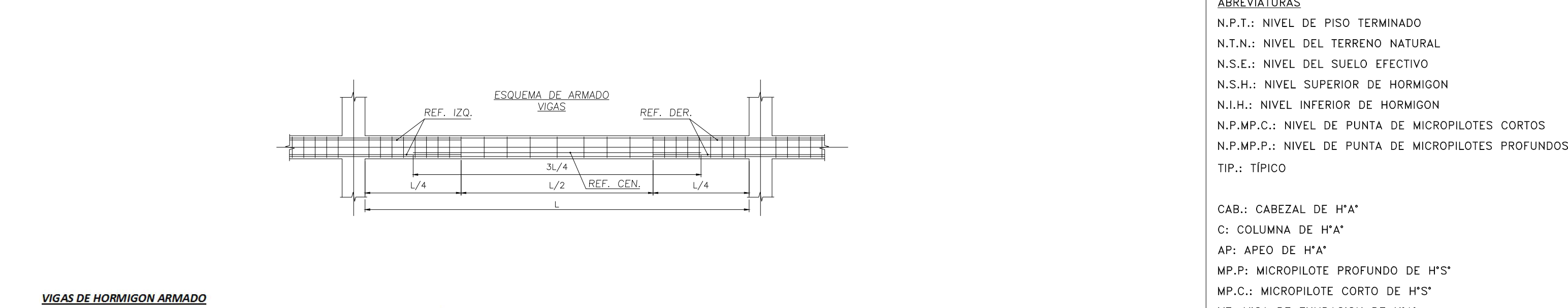


**ACERO A393-420 (fy=420 Mpa)**

CABEZAL	N (Ejes)	Fx (EJE)	Fy (EJE)	Fz (EJE)	Relación	AN (mm)	N (Ejes)	Fx (EJE)	Fy (EJE)	Fz (EJE)	Relación	AN (mm)	N (Ejes)	Fx (EJE)	Fy (EJE)	Fz (EJE)	Relación	AN (mm)	
01	2.89	0.977	0.440	1.072	1.219	0.83	35	1.48	3	8	1.48	3	8	1.48	3	8	1.48	3	8

**ACERO A393-420 (fy=420 Mpa)**

VIGAS	A (m)	A (cm)	A (mm)	Barra	Ø (mm)	Cent.	DER.	Long. (cm)	Long. (m)	Long. (m)	Long. (m)	Long. (m)	Long. (m)	Long. (m)	Long. (m)	Long. (m)	Long. (m)	Long. (m)	
V19	0.69	0	1	6	20	20	0	0.21	0.3	1.52	298	298	298	298	298	298	298	298	298



**VIGAS DE HOMOGENEO ARMADO**

VIGA	A (m)	A (cm)	A (mm)	Barra	Ø (mm)	Cent.	DER.	Long. (cm)	Long. (m)	Long. (m)	Long. (m)	Long. (m)	Long. (m)	Long. (m)	Long. (m)	Long. (m)	Long. (m)	Long. (m)	
V19	0.69	0	1	6	20	20	0	0.21	0.3	1.52	298	298	298	298	298	298	298	298	298

**VIGAS DE HOMOGENEO ARMADO**

VIGA	A (m)	A (cm)	A (mm)	Barra	Ø (mm)	Cent.	DER.	Long. (cm)	Long. (m)	Long. (m)	Long. (m)	Long. (m)	Long. (m)	Long. (m)	Long. (m)	Long. (m)	Long. (m)	Long. (m)	
V19	0.69	0	1	6	20	20	0	0.21	0.3	1.52	298	298	298	298	298	298	298	298	298

**PLANTA DE FUNDACION DE Hª**

VIGA	A (m)	A (cm)	A (mm)	Barra	Ø (mm)	Cent.	DER.	Long. (cm)	Long. (m)	Long. (m)	Long. (m)	Long. (m)	Long. (m)	Long. (m)	Long. (m)	Long. (m)	Long. (m)	Long. (m)	
V19	0.69	0	1	6	20	20	0	0.21	0.3	1.52	298	298	298	298	298	298	298	298	298

**ARMADURAS**

POS.	TIPO	ESPEZOR (cm)	EL	Disa	SA	Disa	h	AN (DIT) (mm)	AC	CC	Momento M (kgm²)	Am. Long. (cm²)	Am. Transv. (cm²)	Am. Dm. (cm)	Observaciones
V19	VIGUETAS	20	1	1.5	3.5	1.75	21	17	4	-	-	-	-	Vigüeta Serie C - Rev. EPS de 17mm - Malla Ø2 (Ø4.2x15cm en C)	

**ARMADURAS**

POS.	TIPO	ESPEZOR (cm)	EL	Disa	SA	Disa	h	AN (DIT) (mm)	AC	CC	Momento M (kgm²)	Am. Long. (cm²)	Am. Transv. (cm²)	Am. Dm. (cm)	Observaciones
V19	VIGUETAS	20	1	1.5	3.5	1.75	21	17	4	-	-	-	-	Vigüeta Serie C - Rev. EPS de 17mm - Malla Ø2 (Ø4.2x15cm en C)	